



CAE112-W 系列

- 不锈钢 304/316/316L
- 防护等级 IP68
- 温度范围-40℃至 60℃
- 夜视功能
- 适应恶劣环境

CAE112-W 系列是一款防爆红外智能一体化摄像机。此摄像机可日夜两用，具有 ICR 红外滤片式自动切换功能，实现真正的日夜监控。具有自动加热和雨刷功能(非标配)。

CAE112-W 的材质为不锈钢，能够适应恶劣的环境，满足使用要求，防爆标志为 Exd II CT6 / DIP A21 TA, T6。

摄像仪的安装简单，外接线只需提供电源线和网线。

产品参数:

型号 CAE112-W

防爆标志 Ex d IIC T6 Gb/Ex tD A21 IP68 T80°C

防护等级 IP68

摄像机

成像器件 1/2.8 inch 逐行扫描 CMOS 图像传感器

最低照度 彩色 0.03lux (F1.6, 50IRE) 黑白 0.01lux (F1.6, 50IRE)

3D 降噪 支持

焦距范围 4.5~135mm 可选, 光学变倍可选

变焦方式 电动变焦, 自动变焦

快门 自动/手动, 1/6~1/8000 秒

光圈 自动/手动, F1.6~F4.4

网络参数

视频压缩 H.265/H.264

运动检测 支持

隐私遮盖 支持

支持协议 L2TP, IPv4, IGMP, ICMP, ARP, TCP, UDP, DHCP, PPPoE, RTP, RTSP, DNS, DDNS, NTP, FTP, UPnP, HTTP, SNMP, SIP

云台功能

旋转范围 水平: 360° 连续旋转, 垂直: ±90°

水平速度 水平: 0.1°/秒~40°/秒, 垂直: 0.1°/秒~40°/秒

巡航扫描 支持

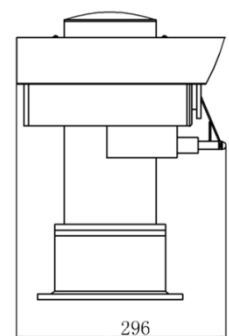
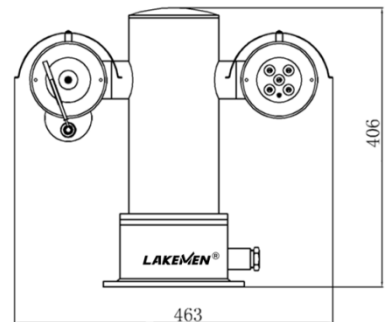
一般规范

供电电压 AC85V~260V

温度范围 -40°C~60°C

注: 以上部分参数可根据客户需求修改。

相关资质:



外形尺寸供参考

大连雷科曼电子有限公司

地址: 中山区独立街19号B座23层

电话: +86 411 8252 8566

传真: +86 411 8252 8599

www.lakemen.cn sales@lakemen.cn